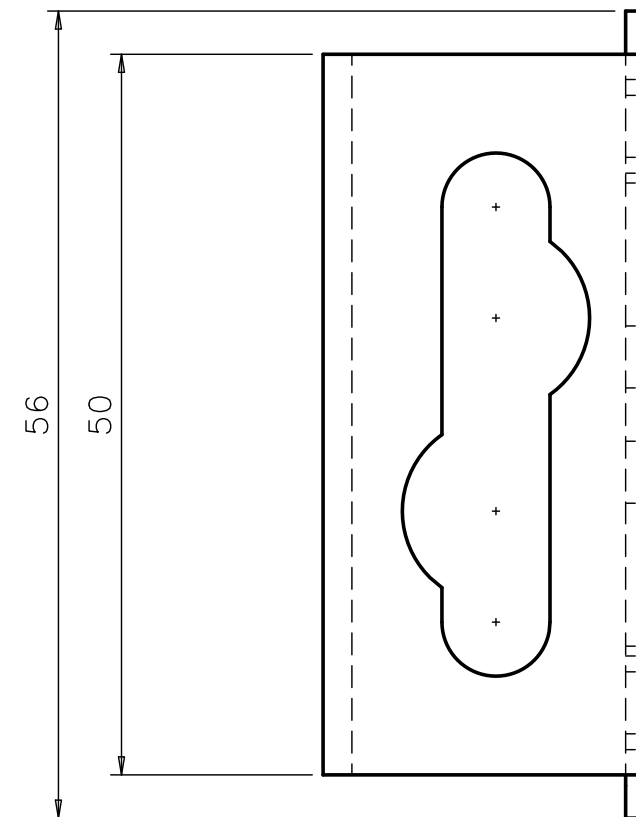
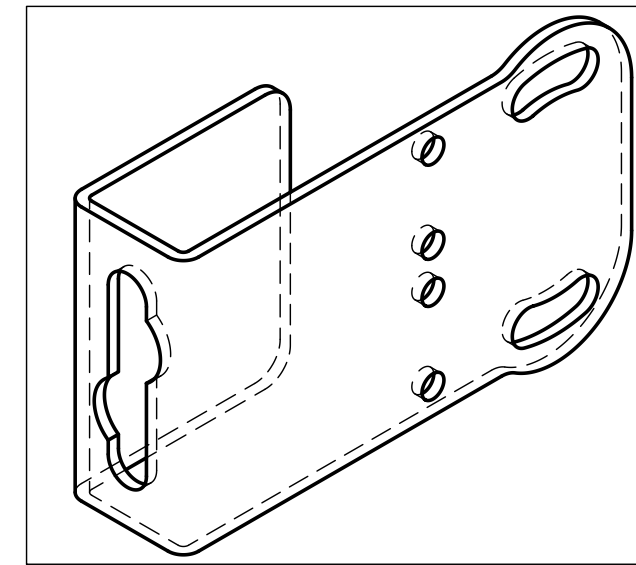
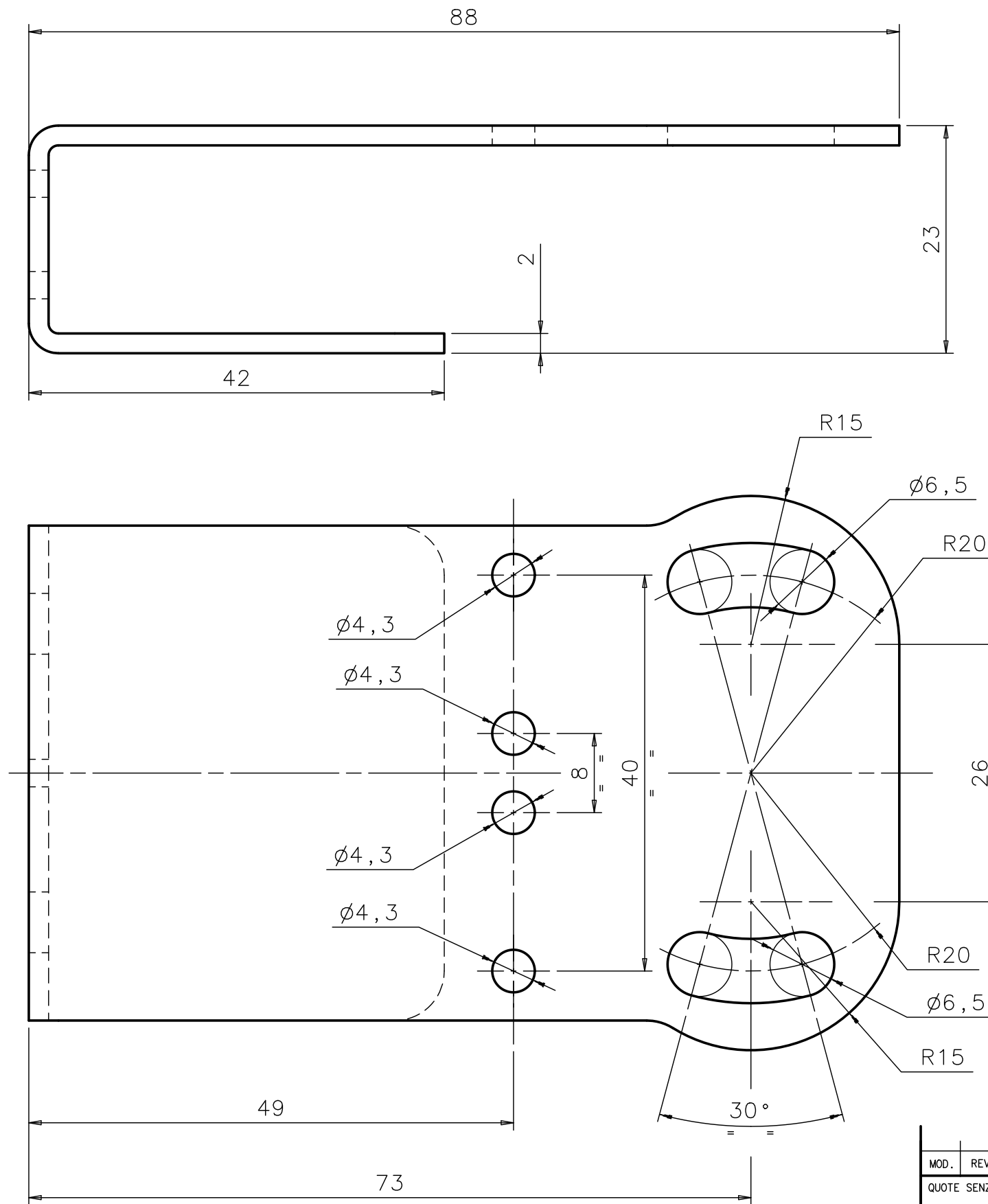


This document, technical information and specification contained here in are proprietary and must not be used, copied, reproduced, or otherwise dealt with nor communicated to other except in accordance with written instructions received from DATASENSOR S.p.A.
 Questo documento, le informazioni tecniche e le specifiche in esso contenute sono da considerarsi confidenziali e non devono essere utilizzate, copiate, riprodotte o trattate diversamente, né comunicate ad altri, se non in seguito ad istruzioni scritte ricevute da DATASENSOR S.p.A.



MOD.	REV.	PROPOSTA	DESCRIZIONE.	DATA	FIRMA																													
QUOTE SENZA TOLLERANZA GRADO DI PRECISIONE:			NOTE																															
<table border="1"> <thead> <tr> <th rowspan="2">GRADO DI PRECISIONE</th> <th colspan="5">GRUPPI DI DIMENSIONI</th> </tr> <tr> <th>> 0</th> <th>> 6</th> <th>> 30</th> <th>> 120</th> <th>> 315</th> </tr> </thead> <tbody> <tr> <td>A 6</td> <td>A 30</td> <td>A 120</td> <td>A 315</td> <td>A 999</td> <td></td> </tr> <tr> <td>MEDIO</td> <td>±0,1</td> <td>±0,2</td> <td>±0,3</td> <td>±0,5</td> <td>±0,8</td> </tr> <tr> <td>PRECISO</td> <td>±0,05</td> <td>±0,1</td> <td>±0,15</td> <td>±0,2</td> <td>±0,3</td> </tr> </tbody> </table>			GRADO DI PRECISIONE	GRUPPI DI DIMENSIONI					> 0	> 6	> 30	> 120	> 315	A 6	A 30	A 120	A 315	A 999		MEDIO	±0,1	±0,2	±0,3	±0,5	±0,8	PRECISO	±0,05	±0,1	±0,15	±0,2	±0,3	TRATT. . MATER. . DIS. DA M. Brancaleoni DATA 24/11/05		
GRADO DI PRECISIONE	GRUPPI DI DIMENSIONI																																	
	> 0	> 6	> 30	> 120	> 315																													
A 6	A 30	A 120	A 315	A 999																														
MEDIO	±0,1	±0,2	±0,3	±0,5	±0,8																													
PRECISO	±0,05	±0,1	±0,15	±0,2	±0,3																													
DATASENSOR DATASENSOR S.p.A. Via Lavino, 265 40050 Monte S. Pietro-Bologna-Italy Tel. +39.051.6785611 Fax: +39.051.6759324 http://www.datasensor.com e-mail: info@datasensor.com			DENOMINAZIONE STAFFA AVVOLGENTE ST- 5054 PER S62																															
			SCALA 2:1 (1:1)																															
			APPROV. . STAMPO . CODICE . SIGLA DIM-0505																															
			REV. .																															